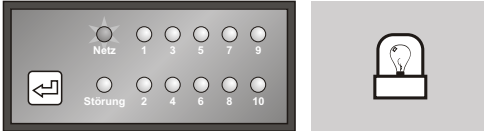


# Bedienung



## Inbetrieb nehmen

**Nach dem Anlegen der Spannung...**  
die LED **NETZ** leuchtet, das Relais zieht an.  
(Alarm aus).

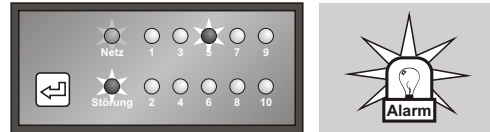


Der Störmelder ist betriebsbereit.

## Störmeldung

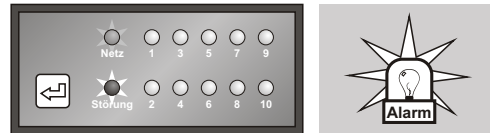
Im Falle der Störung einer Anlagenkomponente:

Die LED **STÖRUNG** und die entsprechende LED des **Störeingangs** leuchten auf, das Relais fällt ab (Alarmmeldung)



### Entfällt das Störsignal selbsttätig:

Die LED **Störeingang** erlischt, die LED **STÖRUNG** leuchtet weiter, das Relais bleibt abgefallen (Alarmmeldung)



Taste betätigen:

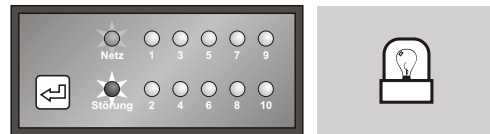
Die LED **STÖRUNG** erlischt, das Relais zieht an (Alarm geht aus).

Der Störmelder ist wieder betriebsbereit.

### Störsignal liegt noch an:

Die LEDs **Störeingang** und **STÖRUNG** leuchten weiter.

Wird die Störungsursache behoben erlischt die LED **Störeingang**, die LED **STÖRUNG** leuchtet weiter, das Relais bleibt abgefallen (Alarmmeldung)



Taste betätigen:

Die LED **STÖRUNG** erlischt, das Relais zieht an (Alarm geht aus).

Der Störmelder ist wieder betriebsbereit.



# Bedienungsanleitung

Störmelder SM-10b (-L)\* (-5S)\*\*



**Diese Bedienungsanleitung enthält wichtige technische und sicherheitstechnische Hinweise.**

**Lesen Sie daher diese Anleitung vor der Montage und jeder Arbeit an oder mit dem Störmelder aufmerksam durch!**

Die Störmelder der Typenreihe SM-10b eignen sich zur Überwachung von kleinen und mittelgroßen Steuer- und Regelanlagen.

Bis zu 10 externe Anlagenkomponenten lassen sich gleichzeitig einfach und übersichtlich überwachen. Eine Netzkontroll-LED zeigt hierbei ständig die Einsatzbereitschaft des Störmelders an.

Optokoppler-Eingänge sorgen dafür, dass beim Übertragen von eingehenden Störsignalen eine maximale Betriebssicherheit garantiert wird. Der Netztransformator ist im Gerät integriert.

\* Ausführung **-L**: Eingangssignale werden **LOW-AKTIV** verarbeitet (Drahtbruchsicherung).

\*\* Ausführung **-5S**: Störmeldung erfolgt um die angegebenen Sekunden zeitverzögert.

**WELBA GmbH**  
Elektronischer Steuerungsbau  
Gewerbepark Siebenmorgen 6  
D-53547 Breitscheid

**Telefon: +49 (0)2638 / 9320-0**  
**Telefax: +49 (0)2638 / 9320-20**  
**E-mail: info@welba.de**  
**Net: www.welba.de**



## Sicherheit

Der Störmelder darf nur von einer autorisierten Fachkraft installiert werden. Dabei sind die örtlichen Sicherheitsvorschriften zu beachten!

Der Zugriff auf das angeschlossene Umfeld ist nur für Fachpersonal zulässig!

Der Störmelder enthält spannungsführende Teile und darf nicht geöffnet werden!

Das Gerät darf nicht in Betrieb genommen werden, wenn das Gehäuse oder die Anschlussklemmen beschädigt sind!

Es darf keine Flüssigkeit in das Gehäuseinnere gelangen!

Der Störmelder darf nur mit ausdrücklicher Erlaubnis des Herstellers in die USA exportiert werden!

## Bestimmungsgemäße Verwendung

Die Störmelder des Typs SM-10b sind nur für die Überwachung von externen Geräten geeignet. Jede darüber hinaus gehende Verwendung ist verboten.

Das Gerät darf nicht in explosionsgefährdeten Bereichen installiert werden.

**CE** Die Störmelder des Typs SM-10b erfüllen die EG-Bestimmungen für elektromagnetische Verträglichkeit (EMV) bzw. der Niederspannungsrichtlinie (NSR).

Die sicherheitsrelevanten Bauteile entsprechen den VDE-Vorschriften.

## Installation

Die Installation bei folgenden Bedingungen ist unbedingt zu vermeiden:

- starke Erschütterungen / Vibrationen
- andauernder Wasserkontakt
- relative Luftfeuchtigkeit über 75 %
- stark wechselnde Temperaturen (Kondenswasser)
- Betrieb in aggressiver Atmosphäre (Ammoniak- oder Schwefeldämpfe). Oxidationsgefahr.
- Betrieb in unmittelbarer Nähe von Sendefunkanlagen mit erhöhter Störausstrahlung.

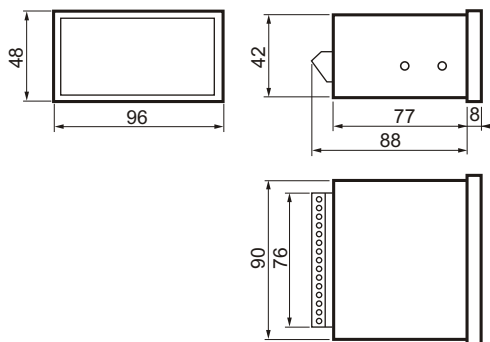
## Gehäusemontage

Die Befestigung des Gehäuses erfolgt über zwei seitlich angeordnete Schraubhalter.



- Gummidichtung anbringen.
- Gehäuse durch den Fronttafelausschnitt stecken.
- Seitliche Schraubhalter anbringen.
- Stabschrauben der Schraubhalter anziehen.

## Maßskizze



## Technische Daten

Betriebsspannung: siehe Anschlussaufkleber  
 - Spannung A 230 V AC, 50/60 Hz  
 - Spannung B 115 V AC, 50/60 Hz  
 - Spannung F 24 V UC

Anzeige: 5 mm LEDs  
 - 10 Störkanäle  
 - 1 Netzspannung  
 - 1 Sammelstörung

Störeingänge: 10 über Optokoppler  
 Relaiskontakt: 1 potentialfreier Wechsler  
 max. Schaltstrom: 8 AAC 1 / 250 V ~  
 Schutzart: IP 64 (Gehäusefront)  
 Anschluss: Schraubklemmen  
 Betriebstemperatur: 0°C bis 50°C

## Elektrischer Anschluss

**Vor dem Anschluss sicherstellen, dass die Netzspannung mit dem Typenschild des Störmelders übereinstimmt!**

**Ein falscher elektrischer Anschluss kann zu Schäden am Störmelder und evtl. an den angeschlossenen Geräten führen!**

**Die Netzspannung darf erst eingeschaltet werden, wenn alle Komponenten angeschlossen sind!**

**Bei dem Anschluss von Geräten (bzw. bei Belastung der Relaiskontakte) mit Strömen >8A AC1 sind unbedingt Schaltschütze vorzusehen!**

**Nachgeschaltete Schaltschütze sind mit einer RC-Schutzbeschaltung zu versehen! Technische Daten beachten!**

Nehmen Sie den elektrischen Anschluss wie folgt vor:

- Externe - zu überwachende - Geräte gemäß dem Anschlussbild ankleben. Hierbei sind alle Störeingängen immer jeweils mit dem Potential von Anschluss A1 zu beaufschlagen.
- Alarmmelder an dem Sammelstörkontakt ankleben. (Das Schaltbild zeigt die Kontaktstellung im stromlosen Zustand!)
- Betriebsspannung anlegen.

Beachten Sie folgende Hinweise:

- Verwenden Sie Kabel-Endhülsen.
- Verlegen Sie alle Kabel scheuerfrei!

Hinweis zur Ausführung -L:

Eingangssignale werden LOW-ACTIV verarbeitet, das heißt: Im Betriebszustand muss an den Störeingängen Spannung anliegen. Ein Fehler wird dann angezeigt, wenn die Spannung abfällt.

Hinweis zur Ausführung -5S:

Eingehende Fehler (gleich, ob HIGH- oder LOW-ACTIV) werden um die angegebenen Sekunden zeitverzögert gemeldet. Hierdurch werden kurzzeitige Störungen ignoriert.

## Anschlussbild

Das Schaltbild für Ihren Störmelder finden Sie auf der Gehäuserückseite über den Anschlussklemmen.

