



## Mikroprozessor-Regler ETM-W300

Montage- und Bedienungsanleitung  
für Anlagenbauer



|  |          |
|--|----------|
| Funktionsbeschreibung .....  | Seite 2  |
| Bestimmungsgemäße Verwendung .....                                   | Seite 3  |
| Sicherheit .....   | Seite 3  |
| Installation .....   | Seite 4  |
| Maßskizze und technische Daten Regler .....                          | Seite 6  |
| Maßskizze und technische Daten Fühler .....                          | Seite 6  |
| Anwendung des Milchkühl-Reglers .....                                | Seite 7  |
| Betriebsablauf .....   | Seite 8  |
| Verstellung von Parametern allgemein .....                           | Seite 8  |
| Bedienung der Arbeitsebene .....                                     | Seite 9  |
| Bedienung der Einstellebene .....                                    | Seite 10 |
| Bedienung der Konfigurationsebene .....                              | Seite 11 |
| Funktionsmöglichkeiten "Zwischenrühren" .....                        | Seite 13 |
| Vorgehensweise bei der Fühlerkorrektur .....                         | Seite 14 |
| Fehlermeldungen auf dem Display .....                                | Seite 14 |
| Generelle Maßnahmen zum Betrieb elektronischer<br>Regelsysteme ..... | Seite 15 |

---

**Funktionsbeschreibung**

Der ETM-W300 ist ein mikroprozessorgesteuerter Milchkühl-Regler mit Nachrührautomatik. Er hat je einen Relaiskontakt für das Kompressorschütz und den Rührer. Die aktuell gemessene Milchtemperatur wird permanent auf dem Display angezeigt.

Per Tastendruck lassen sich zwei frei einstellbare Soll-Temperaturen umschalten. Überschreitet die Milchtemperatur die gewählte Soll-Temperatur (So1 oder So2) um den Wert der Hysterese, wird das Kompressorschütz und der Rührer automatisch eingeschaltet. Ist die Soll-Temperatur erreicht, schaltet das Kompressorschütz ab. Der Rührer läuft um die eingestellte "Nachrührzeit" weiter. In den Kühlpausen schaltet der Rührer je nach eingestellter Pausenzeit wieder ein, um eine gleichmäßige Temperaturverteilung der Milch zu gewährleisten.

Die OFF-Taste schaltet den Kühlvorgang bzw. den Dauerrührbetrieb auf Stand-by, an dem Regler steht jedoch weiterhin Spannung an.

Rührer-Zusatzfunktionen:

Im Kühlmodus lässt sich in den Rührwerkspausen ein kurzes oder ein langes "Zwischenrühren" per Tastendruck einschalten. Im OFF-Modus lässt sich, ebenfalls per Tastendruck, ein "Dauerrühren" (ohne Kühlung) auslösen.

Kühlstart-Verzögerung:

Nach dem Einschalten beginnt der Kühlmodus erst nach einer voreinstellbaren Zeit, um das Anfrieren kleiner Milchmengen zu verhindern. Durch nochmaliges Betätigen der Kühlmodus-Taste startet der Kühlprozess sofort.

## Bestimmungsgemäße Verwendung

**Diese Bedienungsanleitung enthält wichtige technische und sicherheitstechnische Hinweise.**

**Lesen Sie daher diese Anleitung vor der Montage und jeder Arbeit an oder mit dem Regler aufmerksam durch!**

Der elektronische Milchkühl-Regler ETM-W300 dient zur Steuerung von Rührwerksmotoren und Kältekompressoren in Milchkühlanlagen. Jede darüber hinausgehende Verwendung des Gerätes ist nur nach schriftlicher Genehmigung des Herstellers zulässig. Das Gerät ist für den Betrieb mit einem Widerstands-Temperaturfühler ausgelegt. Die Ausgänge sind als Relaisausgang ausgeführt.



Der elektronische Milchkühl-Regler ETM-W300 erfüllt die EG-Bestimmungen für elektromagnetische Verträglichkeit (EMV) bzw. der Niederspannungsrichtlinie (NSR).

Die sicherheitsrelevanten Bauteile entsprechen den VDE-Vorschriften.

## Sicherheit



**Der Milchkühl-Regler darf nur von einer autorisierten Fachkraft installiert werden. Dabei sind die örtlichen Sicherheitsvorschriften zu beachten !**

**Der Zugriff auf das angeschlossene Umfeld ist nur für Fachpersonal zulässig !**

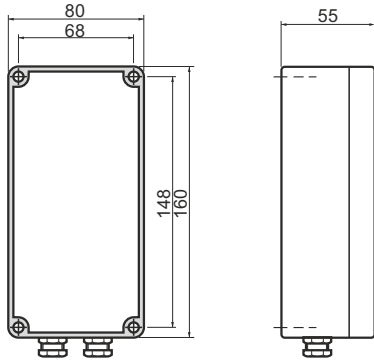
**Der Regler enthält spannungsführende Teile und darf nicht geöffnet werden !**

**Das Gerät darf nicht in Betrieb genommen werden, wenn Gehäuse oder Anschlussklemmen beschädigt sind!**

**Es darf keine Flüssigkeit in das Gehäuseinnere gelangen!**

**Der Regler darf nur mit ausdrücklicher Erlaubnis des Herstellers in die USA exportiert werden!**

## Installation



Die Installation bei folgenden Bedingungen ist unbedingt zu vermeiden:

- starke Erschütterungen / Vibrationen
- andauernder Wasserkontakt
- relative Luftfeuchtigkeit über 90 %
- stark wechselnde Temperaturen (Kondenswasser)
- Betrieb in aggressiver Atmosphäre (Ammoniak- oder Schwefeldämpfe). Oxidationsgefahr.
- Betrieb in unmittelbarer Nähe von Sendefunkanlagen mit erhöhter Störausstrahlung.

### Gehäusemontage

- Gehäusedeckel abschrauben.
- Gehäuseunterteil mit vier Schrauben an der Wand befestigen.

### Fühlermontage



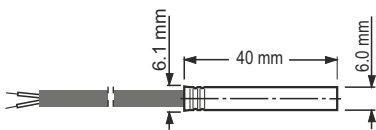
**Das Fühlerkabel muss scheuerfrei und ohne Knickstellen verlegt werden!**

**Auf die Fühlerhülse darf kein starker mechanischer Druck ausgeübt werden!**

**Fühler- und Starkstromkabel nicht im gleichen Kabelkanal verlegen (auch nicht innerhalb des Schaltschranks).**

### Fühlerkabellänge verändern

Ist es erforderlich, das Fühlerkabel bei der Montage zu verkürzen oder zu verlängern (oder wird ein anderer als der mitgelieferte Fühler eingesetzt), muss der Parameter 'Fühlerkorrektur' entsprechend angepasst werden. Siehe hierzu Abschnitt "Vorgehensweise bei der Fühlerkorrektur" auf Seite 14.



Beachten Sie den zulässigen Temperaturbereich, dem das Fühlerkabel ausgesetzt werden darf:

| Fühlerkabel | Temperaturbereich |
|-------------|-------------------|
| PVC         | 0° bis + 70 °     |
| Silikon     | -25° bis +150°    |

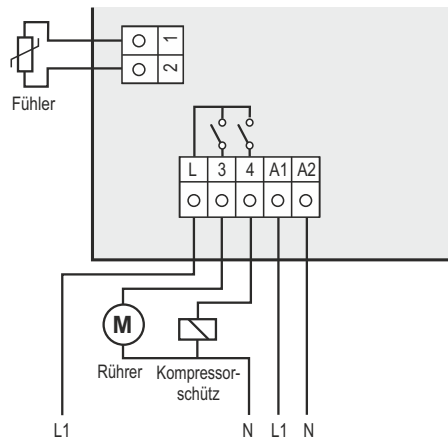
## Elektrischer Anschluss



**Die Netzspannung darf erst eingeschaltet werden, wenn alle Komponenten inkl. Fühler angeschlossen sind!**

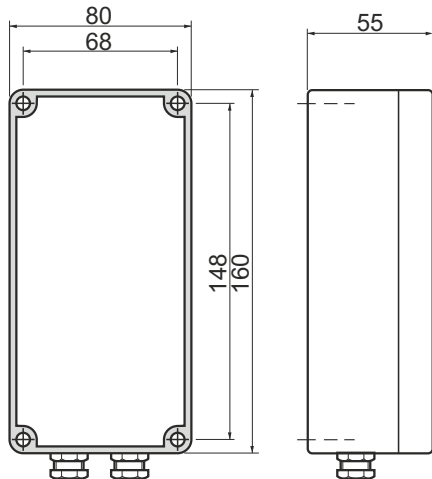
**Für den Anschluss des Kältekompressors unbedingt ein Schaltschütz vorsehen!**

**Technische Daten beachten!**



- Nehmen Sie den elektrischen Anschluss gemäß dem Schaltbild vor.
- Verwenden Sie Aderendhülsen.
- Verlegen Sie alle Kabel scheuerfrei!

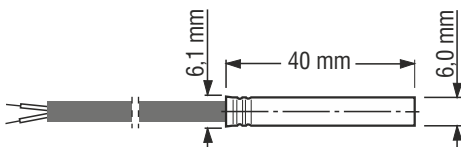
## Maßskizze und technische Daten Regler



|                           |  |
|---------------------------|--|
| Betriebsspannung          | 230V AC, 50/60 Hz  |
| Relaiskontakte            | 2 Schließer  |
| max. Schaltstrom          | je 16AAC 1   |
| max. Schaltspannung       | 250 V ~  |
| Anzeige                   | 13 mm LED - Display, 3-stellig                             |
| Auflösung                 |  |
| - Bereich -9,9 .. 99,9° C | 0,1° C   |
| - sonst                   | 1,0° C   |
| Regelverhalten            | Zweipunktregler  |
| Messbereich               | siehe techn. Daten "Fühler"                                |
| Hysterese                 | 0,1 bis 10 K frei einstellbar<br>Standardeinstellung 0,7 K |
| Betriebsart               | Kühlen   |
| Gehäuseabmessungen        | Wandgehäuse WMG80/160S<br>80 x 160 x 55 mm                 |
| Schutzart                 | IP 65  |
| Anschluss                 | steckbare Schraubklemmen                                   |
| Umweltbedingungen:        |  |
| - Lagertemperatur         | -20 bis 70° C  |
| - Betriebstemperatur      | 0 bis 50° C  |
| - max. Feuchte            | 75 % (keine Betauung)                                      |

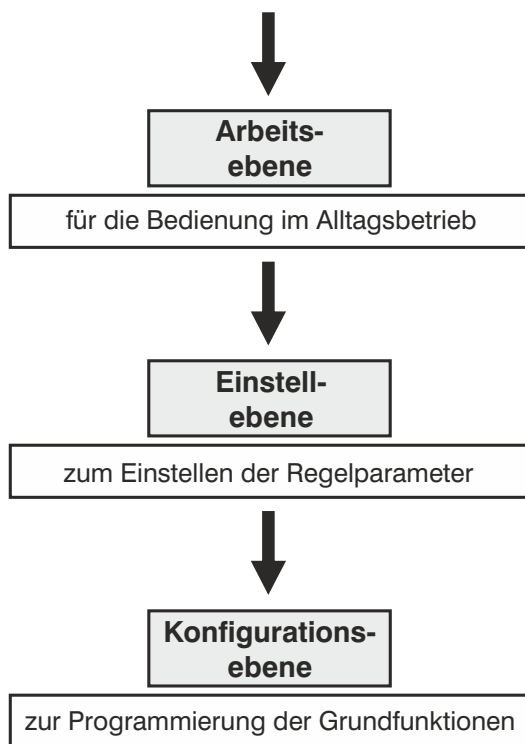
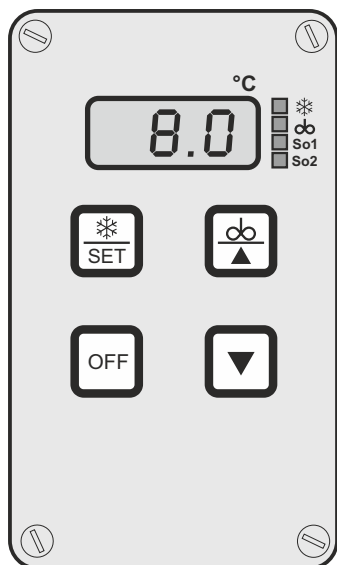
Technische Änderungen vorbehalten.

## Maßskizze und technische Daten Fühler



|                  |  |
|------------------|--|
| Sensorelement    | PTC-Fühler, KTY 81-210                         |
| Hülsenmaterial   | 1.4301(V2A)                                    |
| Hülsenlänge      | 40 mm  |
| Hüsendurchmesser | 6,0 mm +/- 0.1                                 |
| Kabelmaterial    | - PVC (Standard)<br>- Silicon (Sonderausführ.) |
| Messbereich      |  |
| KTY 81-210       |  |
| - Kabel PVC      | 0 .. 70° C                                     |
| - Kabel Silikon  | -25 .. 150° C                                  |
| Kabellänge       | Standard 2 Meter                               |

## Anwendung des Milchkühl-Regler



Die Bedienung des Reglers erfolgt in drei Bedienungsebenen.

### Arbeitsebene:

... dient der Bedienung im Alltagsbetrieb bei der Milchkühlung.

Auf dem Display wird bei aktiviertem Kühlmodus permanent die aktuell gemessene Milchttemperatur angezeigt.

Die Arbeitsebene beinhaltet weiterhin die Funktionen:

- Kühlmodus starten (je nach Voreinstellung mit oder ohne Kühlstart-Verzögerung)
- Zwischenrühren im Kühlmodus (Dauer je nach Voreinstellung). Siehe auch Abschnitt "Funktionsmöglichkeiten Zwischenrühren" auf Seite 13.
- Dauerrührmodus starten
- Abschalten der Steuerung, (Regler in Stand-by-Modus)
- Umschalten der Soll-Temperaturen (wenn aktiviert)
- Anzeigen und Verändern der Soll-Temperaturen

Hinweis: Die Veränderung der Soll-Temperaturen ist hier nur möglich, wenn in der Einstellebene die Tastenverriegelung [C99] auf '0' eingestellt ist.

### Einstellebene:

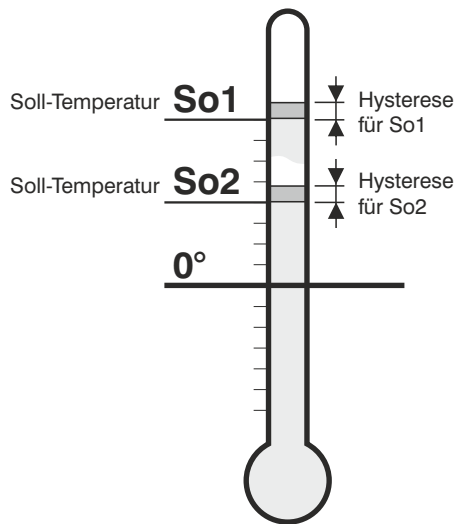
In der Einstellebene lassen sich Regelparameter einstellen. Die Einstellungen sind erschwert und nur nach einer bestimmten Tastenkombination möglich, um ein versehentliches Verstellen der Werte zu vermeiden.

### Konfigurationsebene:

Die Konfigurationsebene dient zur Programmierung der Grundfunktionen des Reglers.

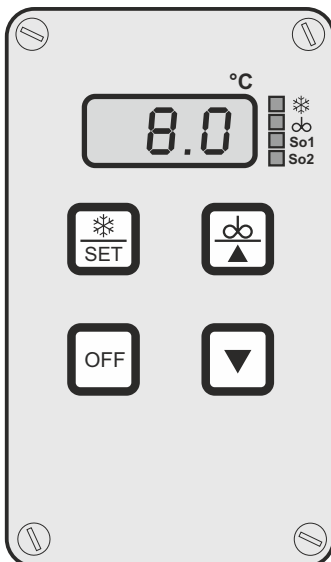
Da diese Eingriffe gefährliche Funktionsänderungen zur Folge haben können - die überdies nicht unbedingt spontan bemerkbar sein müssen - sind die Einstellungen durch eine Verschlüsselung des Einstellvorgangs sehr erschwert.

## Betriebsablauf des Kühlmodus



- Der Kühlbetrieb startet nach Betätigen der Kühlmodus-Taste erst nach Ablauf der eingestellten Kühlstart-Verzögerung [C80]. Die LED "So1" oder "So2" blinkt für die Zeit der Verzögerung. Ist dieser Parameter auf "0" eingestellt, startet der Kühlbetrieb sofort.  
(Um die Kühlstart-Verzögerung zu überspringen: Taste 'Kühlen' zweimal kurz nacheinander betätigen).
- Die Milch wird auf die gewählte Soll-Temperatur (So1 bzw. So2) heruntergekühlt. (Die aktuelle Solltemperatur wird per LED angezeigt). Der Rührwerksmotor läuft hierbei ständig.
- Nach Erreichen der Soll-Temperatur schaltet der Kompressor ab.
- Je nach eingestellter "Nachrührzeit" schaltet anschließend der Rührer ab.
- In den Kühlpausen schaltet der Rührer entsprechend der eingestellten "Pausenzeit" für die Dauer der "Nachrührzeit" wieder ein, um eine gleichmäßige Temperaturverteilung der Milch zu gewährleisten. Dieser Vorgang wiederholt sich periodisch.
- Überschreitet die Milchttemperatur die gewählte Soll-Temperatur (So1 oder So2) um den Wert der eingestellten Hysterese, werden Kompressor und Rührer automatisch wieder eingeschaltet.

## Verstellung von Parametern allgemein



Um einen Parameter zu verändern, gehen Sie wie folgt vor:

- Parameter anwählen
- SET-Taste für die Dauer der Verstellung gedrückt halten
- Mit der AUF- bzw. AB-Taste den gewünschten Wert einstellen. Hinweis: Bei längerer Betätigung der AUF- oder AB-Taste verändert sich der Wert schneller
- SET-Taste wieder loslassen

HINWEIS: Um den Wert unverlierbar in den Speicher zu übernehmen muss als erstes die AUF- bzw. AB-Taste und dann erst die SET-Taste losgelassen werden!

### Zurückschalten zur Arbeitsebene:

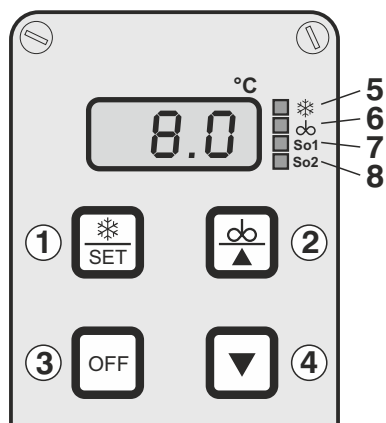
(kann von jedem Parameter aus zurückgeschaltet werden.)

- AUF- und AB-Taste ca. 5 Sekunden lang gleichzeitig betätigen. Es erscheint der aktuelle Istwert in der Anzeige.  
(Wird 60 Sekunden lang keine Taste betätigt, schaltet der Regler selbsttätig zur Arbeitsebene zurück.)



## Bedienung der Arbeitsebene

Die Arbeitsebene dient der Bedienung im Alltagsbetrieb bei der Milchkühlung. Auf dem Display wird permanent die aktuell gemessene Milchtemperatur angezeigt.



### Bedienungsschema Arbeitsebene

15.8 aktueller ISTWERT  
(wird permanent angezeigt)

Umschalten von Soll-Temperatur So1 auf So2

Die LED wechselt von So1 auf So2 bzw. von So2 auf So1

Zwischenrühren KURZ bis Sho erscheint

ca. 1 sek. Dauer entspricht voreingestelltem Wert - C50

Zwischenrühren LANG bis Lon erscheint

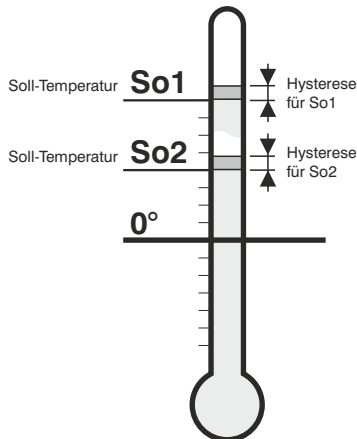
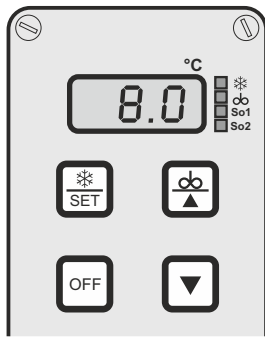
ca. 3 sek. Dauer entspricht voreingestelltem Wert - C51

| Einstellung anzeigen                      | Einstellung ändern                        | Werks-einstellung |
|---|---|-------------------|
| SET-Taste drücken                         | SET-Taste und gleichzeitig  oder  drücken |                   |
| Soll-Temperatur So1<br>wenn LED  leuchtet | oder                                      | 8°                |
| Soll-Temperatur So2<br>wenn LED  leuchtet | oder                                      | 4°                |

Das Verändern der Soll-Temperatur ist nur möglich, wenn in der Einstell-ebene die Tastenverriegelung [C99] auf '0' steht.

| Taste | Funktion  |
|-------|---|
| 1     | Taste "Kühlen" / "SET" (im OFF-Modus)<br>Starten des Kühlbetriebs<br><br>Taste "Kühlen" / "SET" (im Kühlmodus)<br>Anzeige der eingestellten Soll-Temperatur für So1 oder So2<br><br>In Verbindung mit Taste 2 oder 4 (im Kühlmodus)<br>Soll-Temperatur für So1 oder So2 vergrößern / verkleinern  |
| 2     | Taste "Rührer" / "Pfeil AUF" (im OFF-Modus)<br>Starten Dauerrühren<br><br>Taste "Rührer" / "Pfeil AUF" (im Kühlmodus)<br>- ca. 1 Sekunde betätigen = "Zwischenrühren KURZ"<br>- ca. 3 Sekunden betätigen = "Zwischenrühren LANG"<br>Siehe auch Abschnitt "Funktionsmöglichkeiten Zwischenrühren" auf Seite 13.<br><br>In Verbindung mit der SET-Taste (im Kühlmodus)<br>Aktuelle Soll-Temperatur vergrößern |
| 3     | OFF-Taste = Regler ausschalten<br><b>ACHTUNG: Regler steht weiter unter Betriebsspannung!</b>   |
| 4     | Taste "Pfeil AB" / "So1-So2" (im Kühlmodus)<br>Umschalten der Soll-Temperaturen So1 / So2<br><br>In Verbindung mit der SET-Taste (im Kühlmodus)<br>Aktuelle Soll-Temperatur verkleinern   |
| 5     | LED - Anzeige "Kompressor"<br>zeigt an, wenn das Kompressorschütz eingeschaltet ist   |
| 6     | LED - Anzeige "Rührer"<br>zeigt an, wenn der Rührer eingeschaltet ist   |
| 7     | LED - Anzeige "So1"<br>zeigt an, dass die Soll-Temperatur "So1" aktiv ist   |
| 8     | LED - Anzeige "So2"<br>zeigt an, dass die Soll-Temperatur "So2" aktiv ist   |

## Bedienung der Einstellebene



### Bedienungsschema Einstellebene

Umschalten zur Einstellebene =



ca. 5 Sekunden gleichzeitig betätigen, bis Parameter C1 erscheint.

|                                | Einstellung anzeigen | Einstellung ändern | Werks-einstellung |
|--------------------------------|----------------------|--------------------|-------------------|
|                                |                      |                    |                   |
| Soll-Temperatur für So1        | SET                  | +  oder            | 8°                |
| Soll-Temperatur für So2        | SET                  | +  oder            | 4°                |
| Hysterese für Solltemperatur 1 | SET                  | +  oder            | 0,7 K             |
| Hysterese für Solltemperatur 2 | SET                  | +  oder            | 0,7 K             |
| Dauer Nachrührzeit             | SET                  | +  oder            | 120 sek.          |
| Dauer Pausenzeit               | SET                  | +  oder            | 20 min.           |
| Dauer Zwischenrühren "KURZ"    | SET                  | +  oder            | 2 min.            |
| Dauer Zwischenrühren "LANG"    | SET                  | +  oder            | 10 min.           |
| Kühlstartverzögerung           | SET                  | +  oder            | 0 min.            |
| Fühlerkorrektur                | SET                  | +  oder            | je nach Abgleich  |
| Softwareversion                | SET                  | +  oder            |                   |
| Tastenverriegelung             | SET                  | +  oder            | 0                 |

Zurückschalten zur Arbeitsebene =



ca. 5 Sekunden gleichzeitig betätigen (wird in der Einstellebene 60 Sekunden lang keine Taste betätigt, wird automatisch zurückgeschaltet.)

In der Einstellebene werden die Regelparameter des Thermostaten eingestellt. Der Zugang zur Einstellebene ist erschwert, um ein versehentliches Verstellen der Werte zu vermeiden.

### Umschalten in die Einstellebene

- Beide Tasten "Pfeil AUF" und "Pfeil AB" ca. 5 Sekunden gleichzeitig betätigen, bis auf dem Display der erste Parameter [C1] erscheint.
- Durch weitere Betätigung der Tasten "Pfeil AUF" oder "Pfeil AB" lassen sich jetzt die einzelnen Parameter durchblättern.

### Bedeutung der Parameter

#### Parameter C1: Soll-Temperatur für So1

#### Parameter C2: Soll-Temperatur für So2

Die Soll-Temperatur ist die Temperatur, auf die die Milch heruntergekühlt werden soll. Siehe Zeichnung.

#### Parameter C10: Hysterese für Soll-Temperatur 1

#### Parameter C11: Hysterese für Soll-Temperatur 2

Die Hysterese bestimmt den Bereich, um den die Milchttemperatur von der Soll-Temperatur So1 bzw. So2 abweichen darf, bevor der Kältekompressor wieder eingeschaltet wird. Siehe Zeichnung.

#### Parameter C20: Dauer für Nachrührzeit

Dauer (Sek.), die der Rührer nach dem Abschalten des Kältekompressors nachläuft.

#### Parameter C21: Dauer für Pausenzeit

Dauer (Min.) nach dem Abschalten des Rührers, wann der Rührer wieder anläuft (für die Dauer der eingestellten Nachrührzeit).

#### Parameter C50: Dauer für "Zwischenrühren KURZ"

Dauer (Min.), die der Rührer läuft, wenn in einer Kühlpause die Taste "Pfeil AUF" ca. 1 Sekunde lang betätigt wird.

#### Parameter C51: Dauer für "Zwischenrühren LANG"

Dauer (Min.), die der Rührer läuft, wenn in einer Kühlpause die Taste "Pfeil AUF" ca. 3 Sekunden lang betätigt wird.

#### Parameter C80: Dauer für "Kühlstartverzögerung"

Der Beginn des Kühlbetriebes wird nach dem Betätigen der Kühlmodus-Taste um die hier eingestellte Zeit verzögert. Die LED "So1" oder "So2" blinkt für die Zeit der Verzögerung.

0 = keine Verzögerung (startet sofort nach Betätigung)  
bis 999 = Einschaltverzögerung in Minuten

#### Parameter C91: Fühlerkorrektur

Der Messwert des Fühlers kann mit einer Korrektur versehen werden, die additiv im gesamten Messbereich wirksam wird. Beachten Sie auch den Abschnitt "Vorgehensweise bei der Fühlerkorrektur" auf Seite 13.

#### Parameter C98: Softwareversion

Anzeigen der installierten Softwareversion.

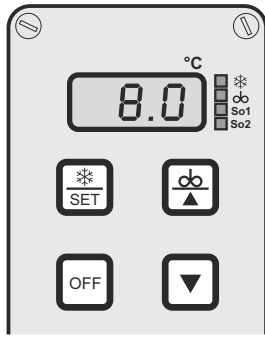
#### Parameter C99: Tastenverriegelung

Die Verstellung der Soll-Temperaturen in der Arbeitsebene kann durch Einstellung der Tastenverriegelung gesperrt werden.

0 = Tasten nicht verriegelt

1 = Tasten verriegelt.

# Bedienung der Konfigurationsebene



## Bedienungsschema Konfigurationsebene

Umschalten zur Konfigurationsebene siehe Beschreibung

|                                |     | Einstellung anzeigen<br>SET-Taste drücken | Einstellung ändern<br>SET-Taste und gleichzeitig $\Delta$ oder $\nabla$ drücken | Werks-einstellung |
|--------------------------------|-----|---|---|-------------------|
| Fühlerfehlerfunktion K1        | P5  | SET                                       | + $\Delta$ $\nabla$   | 1                 |
| Fühlerfehlerfunktion K2        | P6  | SET                                       | + $\Delta$ $\nabla$   | 1                 |
| Hysteresenmodus für So1        | P10 | SET                                       | + $\Delta$ $\nabla$   | 1                 |
| Hysteresenmodus für So2        | P11 | SET                                       | + $\Delta$ $\nabla$   | 1                 |
| Grenze für Solltemp. So1 unten | P20 | SET                                       | + $\Delta$ $\nabla$   | 3° C              |
| Grenze für Solltemp. So1 oben  | P21 | SET                                       | + $\Delta$ $\nabla$   | 20° C             |
| Grenze für Solltemp. So2 unten | P22 | SET                                       | + $\Delta$ $\nabla$   | 3° C              |
| Grenze für Solltemp. So2 oben  | P23 | SET                                       | + $\Delta$ $\nabla$   | 20° C             |
| Grenze für Hysterese 1 unten   | P30 | SET                                       | + $\Delta$ $\nabla$   | 0,1 K             |
| Grenze für Hysterese 1 oben    | P31 | SET                                       | + $\Delta$ $\nabla$   | 2 K               |
| Grenze für Hysterese 2 unten   | P32 | SET                                       | + $\Delta$ $\nabla$   | 0,1 K             |
| Grenze für Hysterese 2 oben    | P33 | SET                                       | + $\Delta$ $\nabla$   | 2 K               |
| Mindestaktionszeit Kompr. K1   | P70 | SET                                       | + $\Delta$ $\nabla$   | 0 sek.            |
| Mindestpausenzeit Kompr. K1    | P71 | SET                                       | + $\Delta$ $\nabla$   | 0 sek.            |
| Umschaltung So1 auf So2        | P80 | SET                                       | + $\Delta$ $\nabla$   | 1                 |
| Modus Zwischenrühren           | P81 | SET                                       | + $\Delta$ $\nabla$   | 1                 |

Zurückschalten zur Arbeitsebene =



ca. 5 Sekunden gleichzeitig betätigen (wird in der Konfigurationsebene 60 Sek. lang keine Taste betätigt, wird automatisch zurückgeschaltet.)

Die Konfigurationsebene dient zur Programmierung der Grundfunktionen des Reglers.

**Eingriffe in die Konfigurationsebene können gefährliche Funktionsänderungen zur Folge haben, die nicht unbedingt spontan bemerkbar sein müssen.**

### Umschalten in die Konfigurationsebene

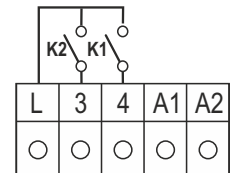
- Beide Tasten "Pfeil AUF" und "Pfeil AB" ca. 5 Sekunden gleichzeitig betätigen. Auf dem Display erscheint der erste Parameter [C1] der Einstellebene.
- Taste "Pfeil AUF" sofort betätigen, bis der letzte Parameter [C99] der Einstellebene erreicht ist.
- Taste "Pfeil AUF" erneut drücken und festhalten, bis auf dem Display [Pb] erscheint.
- Wenn [Pb] erscheint, Taste "Pfeil AUF" festhalten und sofort zusätzlich die Taste "Pfeil AB" ca. 5 Sekunden lang betätigen: Auf dem Display erscheint der erste Parameter [P5] der Konfigurationsebene.

### Bedeutung der Parameter

**Param. P5: Relaisfunk. K1 bei Fühlerfehler (Kompress)**  
**Param. P6: Relaisfunk. K2 bei Fühlerfehler (Rührer)**

Der Schaltzustand der Relaiskontakte K1 und K2 ist im Fehlerfall einstellbar.

0 = bei Fehler "AUS"  
 1 = bei Fehler "EIN"



**Parameter P10: Hysteresenmodus für So1**  
**Parameter P11: Hysteresenmodus für So2**

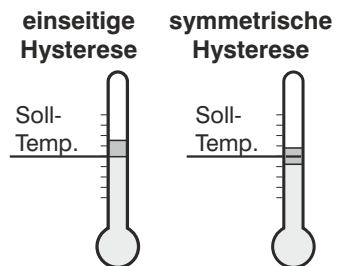
(bezogen auf das Kompressorrelais)

0 = symmetrisch

1 = einseitig oberhalb

Einseitige Hysterese: Ist am Schaltungspunkt oberhalb der Soll-Temperatur angesetzt.

Symmetrische Hysterese: Die Hysterese teilt sich nach beiden Seiten der Soll-Temperatur gleichmäßig auf.



**Parameter P20: Grenze für Soll-Temperatur So1 unten**  
**Parameter P21: Grenze für Soll-Temperatur So1 oben**  
**Parameter P22: Grenze für Soll-Temperatur So2 unten**  
**Parameter P23: Grenze für Soll-Temperatur So2 oben**

Festlegung der Eingabebegrenzung (über die Tastatur) für Soll-Temperaturen in der Arbeits- und Einstellebene.

Wertebereich -10 .. 99°C

**Parameter P30: Grenze für Hysterese So1 unten**  
**Parameter P31: Grenze für Hysterese So1 oben**  
**Parameter P32: Grenze für Hysterese So2 unten**  
**Parameter P33: Grenze für Hysterese So2 oben**

Festlegung der Eingabebegrenzung (über die Tastatur) für Hysteresen in der Einstellebene.

Wertebereich 0 .. 99°C

**Parameter P70: Mindestkühlzeit für Kompressor K1**

Festlegung der Mindesteinschaltdauer des Kältekompressors. Dient der Reduzierung der Schaltheufigkeit (Pendelschutz) des Ausgangsrelais K1.

Wertebereich 0,0 .. 999 Sek.

**Parameter P71: Mindestpausenzeit für Kompressor K1**

Festlegung der Mindestpausenzeit des Kältekompressors. Dient der Reduzierung der Schaltheufigkeit (Pendelschutz) des Ausgangsrelais K1.

Wertebereich 0,0 .. 999 Sek.

**Parameter P80: Umschaltung So1 auf So2**

Festlegung der Funktion "Soll-Temperatur umschalten"

0 = nicht möglich (immer Soll-Temperatur So1 aktiv)

1 = über Tastatur

**Parameter P81: Funktion "Zwischenrühren"**

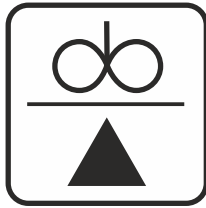
Festlegung der Funktion "Zwischenrühren von Hand starten". Siehe auch Abschnitt "Funktionsmöglichkeiten Zwischenrühren" auf Seite 14.

0 = nicht möglich (Zwischenrühren nicht möglich)

1 = über Taste "AUF"

2 = Dauerrühren EIN / AUS

## Funktionsmöglichkeiten "Zwischenrühren"



Der Milchkühl-Regler ETM-W300 verfügt über eine Funktion, die ein manuelles Einschalten des Rührers ermöglicht. Diese Funktion ist in der Anwendung verschiedenartig auszulösen.

Unabhängig von der Art des Auslösens leuchtet immer, wenn das Rührwerk eingeschaltet ist, die entsprechende LED auf.

Der Festlegung der Funktion erfolgt in der Konfigurationsebene über den Parameter [P81].

Parameter [P81] steht auf 1:

"Zwischenrühren KURZ oder LANG" lässt sich über die Folientastatur des Reglers einschalten. Hierbei gilt:

- Zwischenrühren KURZ=Taste ca. 1 Sekunde festhalten, bis auf dem Display die Meldung "Sho" erscheint. Dann Taste sofort loslassen, sonst wird "Zwischenrühren LANG" aktiviert.
- Zwischenrühren LANG=Taste ca. 3 Sekunden festhalten, bis auf dem Display die Meldung "Lon" erscheint.

Die Dauer des Rührerlaufes KURZ oder LANG wird in der Einstellebene über die Parameter [C50] und [C51] festgelegt.

Parameter [P81] steht auf 3:

Auf Wunsch lässt sich der ETM-W300 für "Dauerrühren" einstellen, dh. Rührer per Tastendruck ein- und wieder ausschalten.

Auf dem Display wird dann beim einschalten des Rührers für eine kurze Zeit "ON" angezeigt, beim ausschalten "OFF".

## Vorgehensweise bei der Fühlerkorrektur

Fühlerkorrektur bedeutet: Der Messwert des Fühlers wird mit einer Korrektur versehen, die additiv im gesamten Messbereich wirksam wird.

Eine Anpassung der Fühlerkorrektur ist nur dann erforderlich, wenn

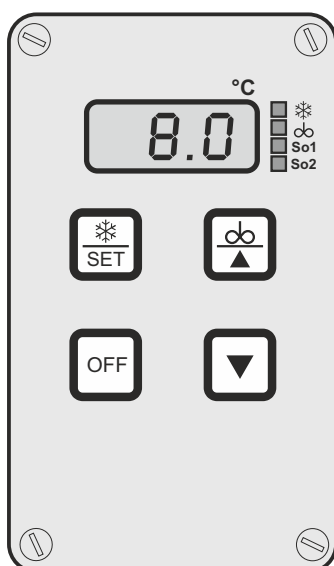
- bei der Installation die Fühlerkabelänge verändert wird
- ein defekter Fühler ausgetauscht wird.

Zum Anpassen der Fühlerkorrektur ist ein Referenzthermometer erforderlich.

Gehen Sie wie folgt vor:

- Fühler installieren
- mit dem Referenzthermometer Milchtemperatur ermitteln
- Regler einschalten und Parameter [C91] in der Einstellebene auf "0" stellen.
- Zur Arbeitsebene zurückschalten und auf dem Display die gemessene Temperatur ablesen.
- Differenz der Werte von Referenzthermometer und Displayanzeige errechnen
- Differenzwert (Vorzeichen beachten) in der Einstellebene unter Parameter [C91] abspeichern.

## Fehlermeldungen auf dem Display



Fehler des Milchkühl-Reglers werden blinkend auf der LED - Anzeige angezeigt. Hierbei bedeuten:

| LED - Anzeige | Fehler   |
|---------------|--|
| F1            | <b>Fühlerkurzschluss:</b><br>Der Fühler oder das Fühlerkabel ist defekt und muss ausgewechselt bzw. repariert werden. Anschließend muss der Parameter [C91] "Fühlerkorrektur" in der Einstellebene angepasst werden. |
| F2            | <b>Fühlerbruch:</b><br>Der Fühler oder das Fühlerkabel ist defekt und muss ausgewechselt bzw. repariert werden. Anschließend muss der Parameter [C91] "Fühlerkorrektur" in der Einstellebene angepasst werden.       |
| F3            | <b>Speicherfehler:</b><br>Gerätefehler! Regler ausbauen und zur Reparatur einschicken.   |
| FFF           | <b>Überschreitung des Messbereiches:</b><br>Der angeschlossene Fühler kann nur Temperaturen zwischen -50 und +150°C erfassen.  |

## Generelle Maßnahmen zum Betrieb elektronischer Regelsysteme

Um auch kompliziertere Regelaufgaben einfach, übersichtlich und mit hoher Messgenauigkeit für den Bediener darzustellen, werden heute in elektronischen Regelsystemen immer mehr Mikroprozessoren eingesetzt. Den Vorteilen dieser Systeme steht jedoch der Nachteil gegenüber, bei erhöhter Messgenauigkeit auch eine erhöhte Störempfindlichkeit zu besitzen. Um den Einfluss von Störungen auf den Regler so klein wie möglich zu halten, muss auch der Anwender einige Gesichtspunkte bei der Montage seines neuen Reglers beachten.

Eine Hilfestellung gibt hier die Norm DIN VDE 0843 für die Elektromagnetische Verträglichkeit (EMV) von Mess-, Steuer- und Regleinrichtungen in der industriellen Prozesstechnik. Die folgende Tabelle zeigt zum Beispiel die in dieser Norm festgelegten Störpegel, welche einem Gerät maximal zugemutet werden dürfen.

| <i>Schärfe-grad</i> | <i>Umgebungs-klasse</i>             | <i>Prüfspannung Stromversorgung</i> | <i>Prüfspannung Signal-/ Steuerleitungen</i> |
|---------------------|-------------------------------------|-------------------------------------|--|
| 1                   | gut geschützte Umgebung             | 0.5 kV                              | 0.25 kV                                      |
| 2                   | geschützte Umgebung                 | 1.0 kV                              | 0.5 kV                                       |
| 3                   | typ. industrielle Umgebung          | 2.0 kV                              | 1.0 kV                                       |
| 4                   | ind. Umgebung mit höherem Störpegel | 4.0 kV                              | 2.0 kV                                       |

Da es sich bei den in der Tabelle dargestellten Werten um Maximalwerte handelt, sollten diese im Betrieb deutlich unterschritten werden. Jedoch ist dies in der Praxis nur schwer möglich, da schon ein normales Schaltschütz ohne Entstörung Störimpulse bis zu 3,0 kV erzeugt. Aus diesen Gründen empfehlen wir bei der Montage folgende Grundsätze zu beachten:

- a. Versuchen Sie alle Störquellen auszuschalten. Hierzu muss eine Entstörung und eine Minimierung der Störpegel durchgeführt werden. Eine Funkentstörung ist nach VDE 0875 vorgeschrieben, ihre Durchführung ist in VDE 0874 belegt. Prinzipiell muss eine Störung am Ort ihrer Entstehung beseitigt werden. Die Wirkung des Entstörmittels ist umso höher, je näher es bei der Störquelle liegt.

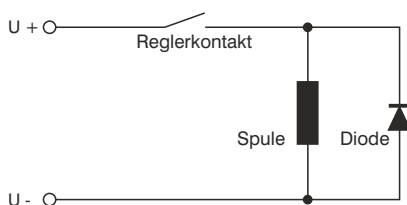
Störungen verbreiten sich leitungsgebunden oder durch elektromagnetische Abstrahlung. Hierbei ist normalerweise die Verbreitung über Leitungen die schädlichere Störung für Regelsysteme.

Mögliche Störquellen sind:

- prellende Kontakte beim Schalten von Lasten
- Abschalten induktiver Lasten (Schütze, Motoren, Magnetventile,..)
- ungünstige Leitungsführung, zu kleine Querschnitte
- Wackelkontakte
- getaktete Leistungsstufen (Stromrichter,..)
- Phasenanschnittsteuerungen, Drehzahlsteller
- Leistungstrennung
- Hochfrequenzgeneratoren, und vieles mehr

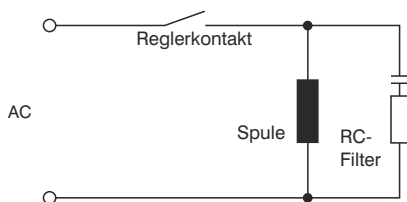


- b. Sind bestimmte Störquellen nicht zu vermeiden, so sollten sie zumindest in einiger Entfernung vom Regelsystem stehen.
- c. Bedingt durch kapazitive und induktive Einkopplungen kann es zu einem Übersprechen von Starkstromleitungen auf parallel verlegte Niederspannungs- und Fühlerleitungen kommen. Dies führt zu einer Verfälschung der Messwerte und Signale und kann den gesamten Regelprozess stören. Es empfiehlt sich daher, alle Fühler und Signalleitungen räumlich getrennt von den Steuer- und Netzspannungsleitungen zu verlegen.
- d. Wenn möglich sollte zur Spannungsversorgung des Regelsystems eine separate Netzzuleitung aufgebaut werden. Hierdurch können evtl. Störpegel nicht so stark über die Netzzuleitung in den Regler eindringen. Außerdem machen sich Spannungssprünge beim Schalten großer Lasten weniger bemerkbar.
- e. Bei Schützen, Magnetventilen und anderen geschalteten induktiven Verbrauchern muss die beim Schaltvorgang entstehende Induktionsspannung durch geeignete Schutzmaßnahmen abgebaut werden. Die Wahl der entsprechenden Schutzmaßnahme hängt davon ab, ob der Verbraucher mit Gleich- oder mit Wechselspannung versorgt wird.



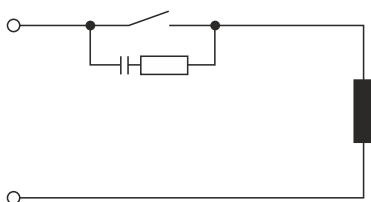
- *Versorgung mit Gleichspannung*

In Gleichspannungsnetzen kann man zum Beispiel mit Hilfe von Freilaufdioden, Varistoren oder Supressordioden die entstehenden Induktionsspannungen begrenzen. Nebestehende Abbildung zeigt eine solche Möglichkeit anhand der Verwendung einer Freilaufdiode.



- *Versorgung mit Wechselspannung*

Bei Wechselspannungsversorgung ist die zuvor beschriebene Art der Entstörung nicht möglich. Hier muss vielmehr auf die Verwendung einer RC-Kombination zurückgegriffen werden. Ein solcher RC-Filter muss möglichst direkt an der Induktivität angeschlossen sein, um so eine kurze Leitung zu gewährleisten. Außerdem muß die RC-Kombination in ihren Bauteilwerten auf die Induktivität abgestimmt werden. Zu kleine Kapazitäten führen zu hohen Überspannungen und zu große Kapazitäten bewirken hohe Verluste im Entstörglied. Außerdem sei in diesem Zusammenhang darauf hingewiesen, dass nur nach VDE 0565 zugelassene Kondensatoren verwendet werden dürfen. Sie müssen netzspannungsfest und auf hohe Schaltüberspannungen ausgelegt sein. Die Entstörung einer Induktivität mit Hilfe eines RC-Filters zeigt nebenstehende Abbildung.



Der nebenstehend abgebildete Einbau des RC-Filters direkt am Schaltkontakt des Reglers sollte unterbleiben, da selbst bei geöffnetem Schaltkontakt ein Blindstrom über die RC-Kombination fließt. Dieser Strom kann ausreichen, um ein nachgeschaltetes Schütz nicht abfallen zu lassen, so dass ein geschlossener Schützkontakt gar nicht mehr öffnet.



- f. Auch Halbleiterschalter wie zum Beispiel Thyristoren oder Triacs erzeugen Störspannungen. Sie entstehen durch nichtlineare Kennlinien und endliche Zündspannungen. Diese Bauteile müssen selbst wiederum vor zu hohen Überspannungen geschützt werden. Dazu werden zumeist Varistoren, RC-Kombinationen oder Drosseln eingesetzt. Auch der Einsatz von Nullspannungsschaltern ist empfehlenswert.

Die in den zuvor aufgeführten Punkten gemachten Vorschläge enthalten nur einen kleinen Teil der Möglichkeiten, ein mikroprozessor gesteuertes Regelsystem störsicherer zu machen. Die vorgeschlagenen Entstörmaßnahmen haben zudem den Vorteil, dass sie die Lebensdauer der entstörten Geräte erhöhen, da durch geringere Induktionsspannungen (geringere Funkenbildung) auch der Abbrand an Kontakten geringer wird.