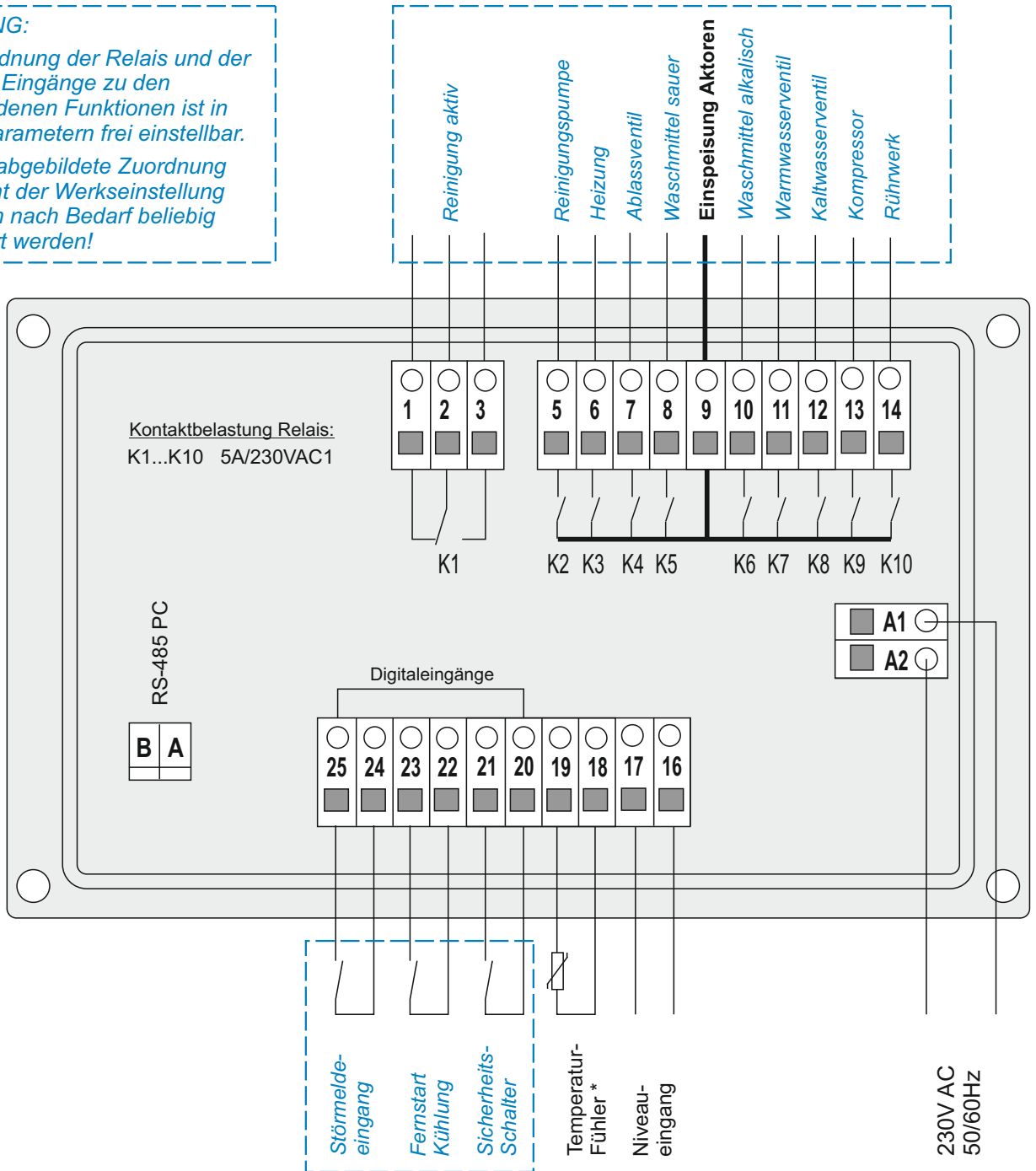


**ACHTUNG:**

Die Zuordnung der Relais und der digitalen Eingänge zu den verschiedenen Funktionen ist in den A-Parametern frei einstellbar.

Die hier abgebildete Zuordnung entspricht der Werkseinstellung und kann nach Bedarf beliebig verändert werden!



\* Fühlertyp:  
bis Software V2.9 = KTY 81-210  
ab Software V3.1 = PT-1000