



Montage- und Bedienungsanleitung

Digitale Anzeige DA-13



Die DA-13 ist eine digitale Anzeige für den Schaltschrankbau.

Sie wandelt ein Eingangssignal in einen proportionalen Anzeigewert um. So lassen sich in Verbindung mit Messwandlern unterschiedliche physikalische Größen darstellen.

Je nach Gerätekonfiguration (siehe Typenschild) kann das Eingangssignal aus einem Strom oder einem Spannungssignal bestehen.

DA-13-I: mit Messeingang für Strom

DA-13-U: mit Messeingang für Spannung

Über ein Potentiometer auf der Gehäuserückseite lässt sich die Anzeige skalieren bzw. nachstellen.



Diese Bedienungsanleitung enthält wichtige technische und sicherheitstechnische Hinweise.

Lesen Sie daher diese Anleitung vor der Montage und jeder Arbeit an oder mit der digitalen Anzeige aufmerksam durch!



Sicherheit

Die digitale Anzeige darf nur von einer autorisierten Fachkraft installiert werden. Dabei sind die örtlichen Sicherheitsvorschriften zu beachten!

Der Zugriff auf das angeschlossene Umfeld ist nur für Fachpersonal zulässig!

Die digitale Anzeige enthält spannungsführende Teile und darf nicht geöffnet werden!

Die digitale Anzeige darf nicht in Betrieb genommen werden, wenn das Gehäuse oder die Anschlussklemmen beschädigt sind!

Es darf keine Flüssigkeit in das Gehäuseinnere gelangen!

Die digitale Anzeige darf nur mit ausdrücklicher Erlaubnis des Herstellers in die USA exportiert werden!

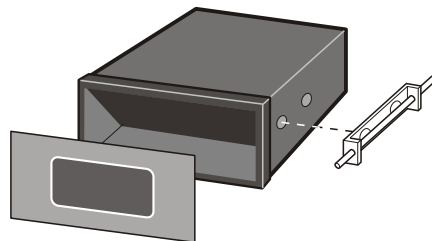
Installation

Die Installation bei folgenden Bedingungen ist unbedingt zu vermeiden:

- starke Erschütterungen / Vibrationen
- andauernder Wasserkontakt
- relative Luftfeuchtigkeit über 75 %
- stark wechselnde Temperaturen (Kondenswasser)
- Betrieb in aggressiver Atmosphäre (Ammoniak- oder Schwefeldämpfe). Oxidationsgefahr.
- Betrieb in unmittelbarer Nähe von Sendefunkanlagen mit erhöhter Störausstrahlung.

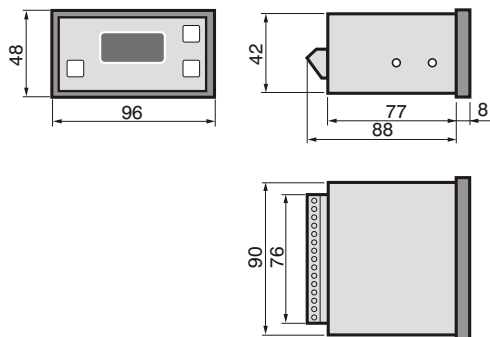
Gehäusemontage

Die Befestigung des Gehäuses erfolgt über zwei seitlich angeordnete Schraubhalter.



- Dichtung gemäß Skizze anbringen.
- Gehäuse durch den Fronttafelausschnitt stecken.
- Seitliche Schraubhalter anbringen.
- Stabschrauben anziehen.

Maßskizze



Elektrischer Anschluss

Vor dem Anschluss ist sicherzustellen, dass die Betriebsspannung mit dem Typenschild der digitalen Anzeige übereinstimmt!

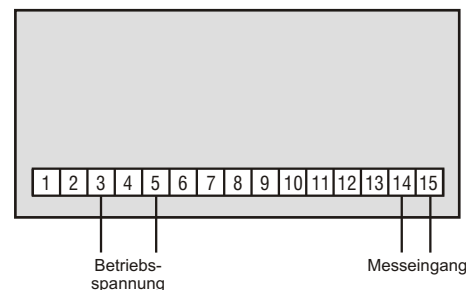
Ein falscher elektrischer Anschluss kann zu Schäden an der Zeitschaltuhr und evtl. an dem angeschlossenen Gerät führen!

Die Netzspannung darf erst eingeschaltet werden, wenn die digitale Anzeige angeschlossen ist!

Technische Daten beachten!

Anschlussbild

Das richtige Schaltbild für die digitale Anzeige finden Sie auf der Gehäuserückseite.



ACHTUNG:

Netzspannung erst auflegen, wenn die digitale Anzeige fertig angeschlossen und eingebaut ist!

Nehmen Sie den elektrischen Anschluss wie folgt vor:

- Messeingang anklemmen.
- Versorgungsleitungen anklemmen.

Beachten Sie folgende Hinweise:

- Wir empfehlen die Verwendung von Kabelendhülsen.
- Verlegen Sie alle Kabel scheuerfrei!

Funktion

Nach dem Anlegen der Betriebsspannung ist die DA-13 einsatzbereit. Die ankommenden Eingangssignale werden über einen vorge-schalteten Messwandler proportional umge-wandelt und auf der DA-13 angezeigt.

Einstellung des Bezugspunktes:

Über ein Potentiometer auf der Rückseite des Gehäuses kann der Nullpunkt eingestellt werden.

Einstellung der Obergrenze:

Über ein Potentiometer auf der Rückseite des Gehäuses kann der maximale obere Grenzwert eingestellt werden.

Technische Daten

Betriebsspannung	siehe Schaltbild (Gehäuserückseite)
Anzeige	13 mm LED - Display, 3 1/2 -stellig
Anzeigebereich	siehe Tabelle unten
Gehäuse	Fronttafeleinbaugeschäuse
- Frontmaß	48 x 96 mm
- Fronttafelausschnitt	42 x 90 mm
- Einbautiefe	88 mm
Schutzart	
- Gehäusefront	IP 50
- mit Klarsichttür (opt.)	IP 64
Anschluss	Schraubklemmen
Umgebungstemperatur	
- Betriebstemperatur	0° bis +50° C
- Lagertemperatur	-20° bis +70° C
- max. Feuchte	75% (keine Betauung)

Anzeigebereich

Typ	Messbereich [mA]	Anzeigebereich	Bürde
I1	0 bis 20	0 bis 199,9	10 Ohm
I2	0 bis 20	0 bis 1999	10 Ohm
I3	4 bis 20	0 bis 199,9	10 Ohm
I4	4 bis 20	0 bis 1999	10 Ohm

Typ	Messbereich [V]	Anzeigebereich	Strom
U1	0 bis 10	0 bis 199,9	DC
U2	0 bis 10	0 bis 1999	DC

Bestimmungsgemäße Verwendung

Die digitale Anzeige DA-13 darf zur Anzeige von proportionalen Eingangssignalen (Strom oder Spannung) eingesetzt werden. Das Gerät ist nur in Verbindung mit einem geeigneten Messwandler funktionsbereit. Jede darüber hinausgehende Verwendung des Gerätes ist unzulässig.

Das Gerät darf nicht in explosionsgefährdeten Bereichen installiert werden.

CE Die digitale Anzeige des Typs DA-13 erfüllen die EG-Bestimmungen für elektromagnetische Verträglichkeit (EMV) bzw. der Niederspannungsrichtlinie (NSR).

Die sicherheitsrelevanten Bauteile entsprechen den VDE-Vorschriften.