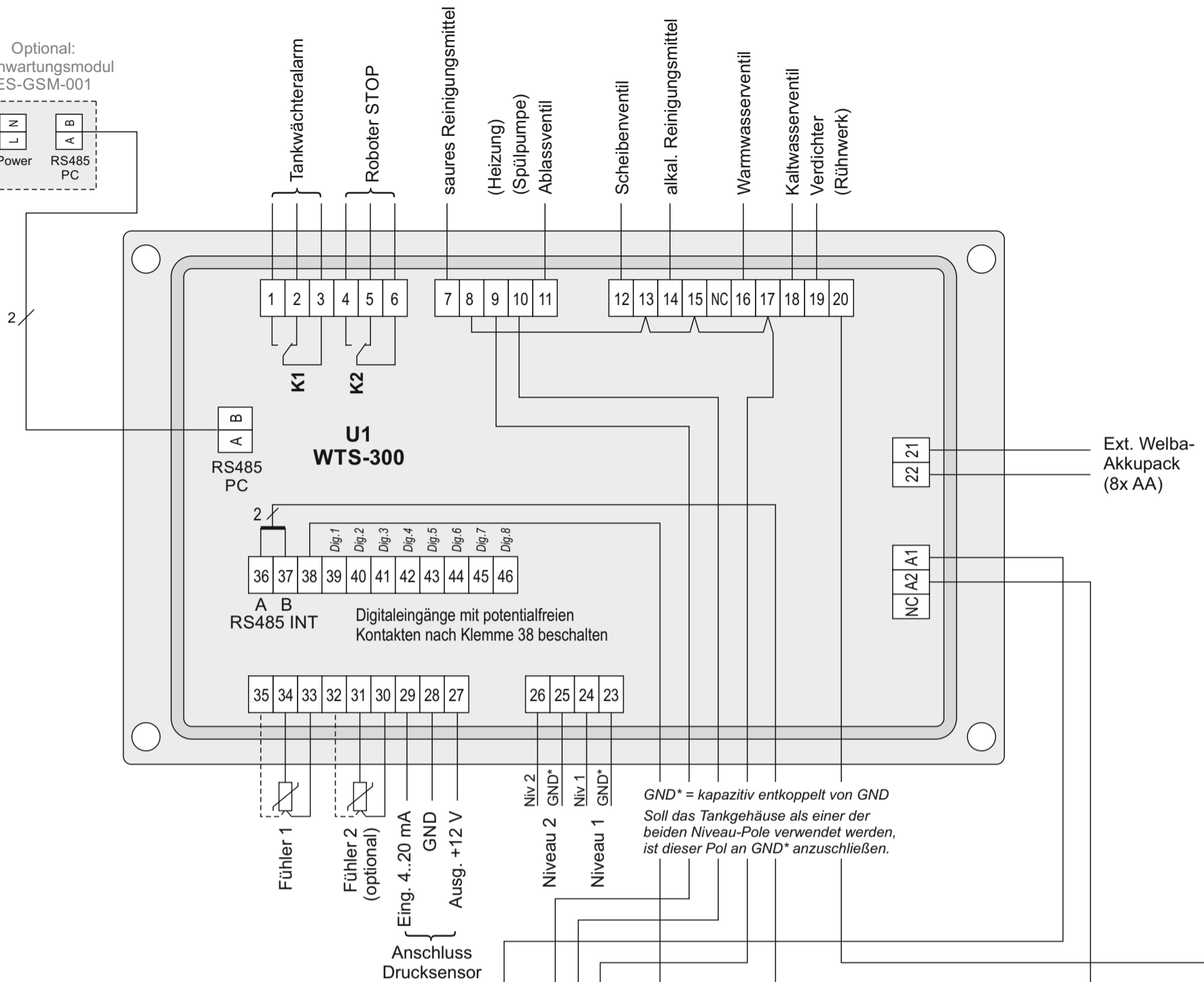
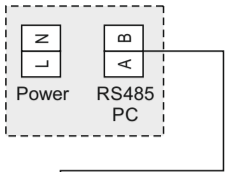
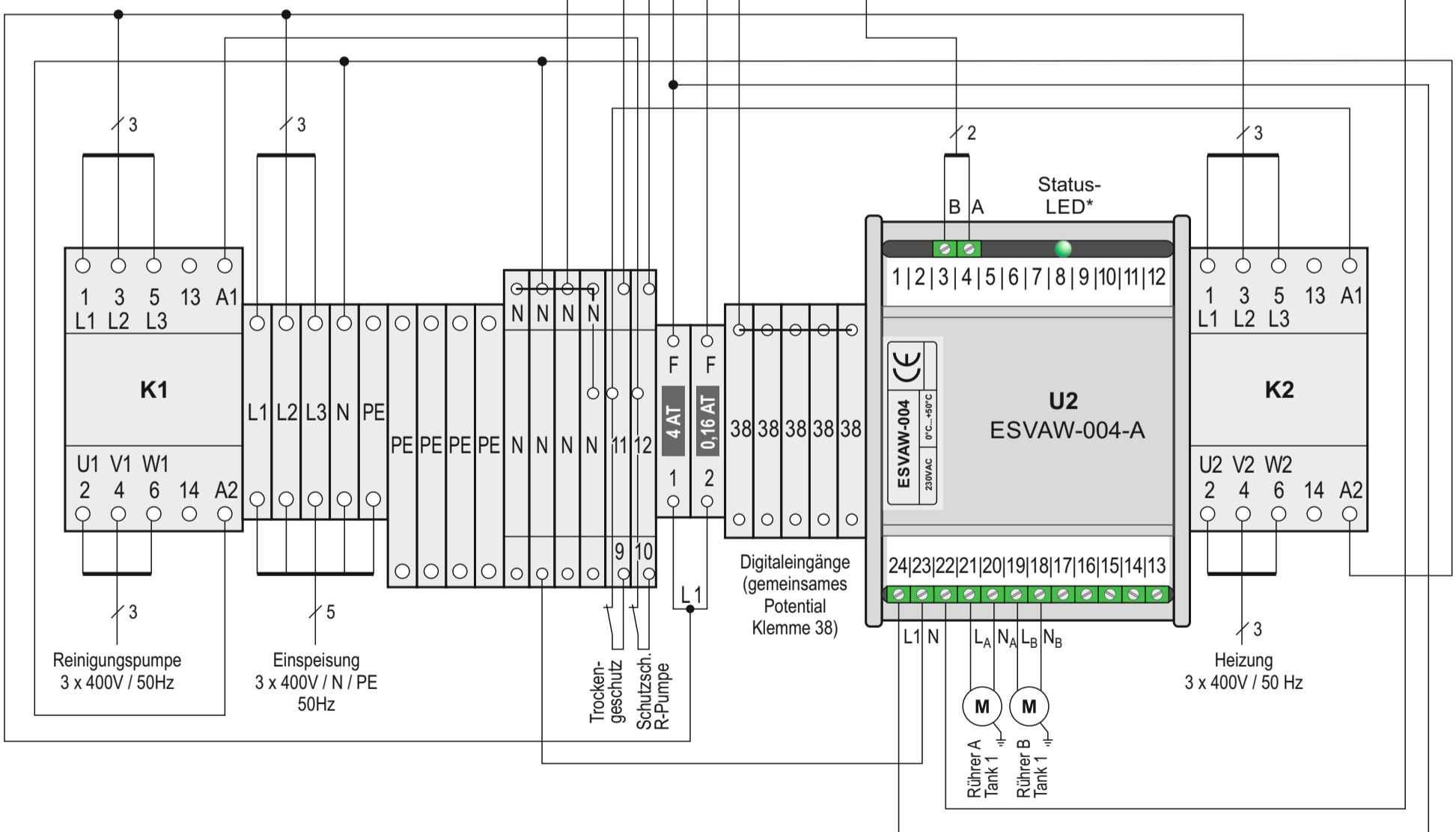



Optional:
Fernwartungsmodul
ES-GSM-001



GND* = kapazitiv entkoppelt von GND
Soll das Tankgehäuse als einer der beiden Niveau-Pole verwendet werden, ist dieser Pol an GND* anzuschließen.



Artikel-Nr. 105553		Bezeichnung: Elektro Anschlussplan für WTS-300-G1-005	
Datum: 18.09.2023	Name: Steinebach	 WELBA GmbH Gewerbepark Siebenmorgen 6 D-53 547 Breitscheid	
Update Notes 01.04.2019 Connection ES-GSM added			