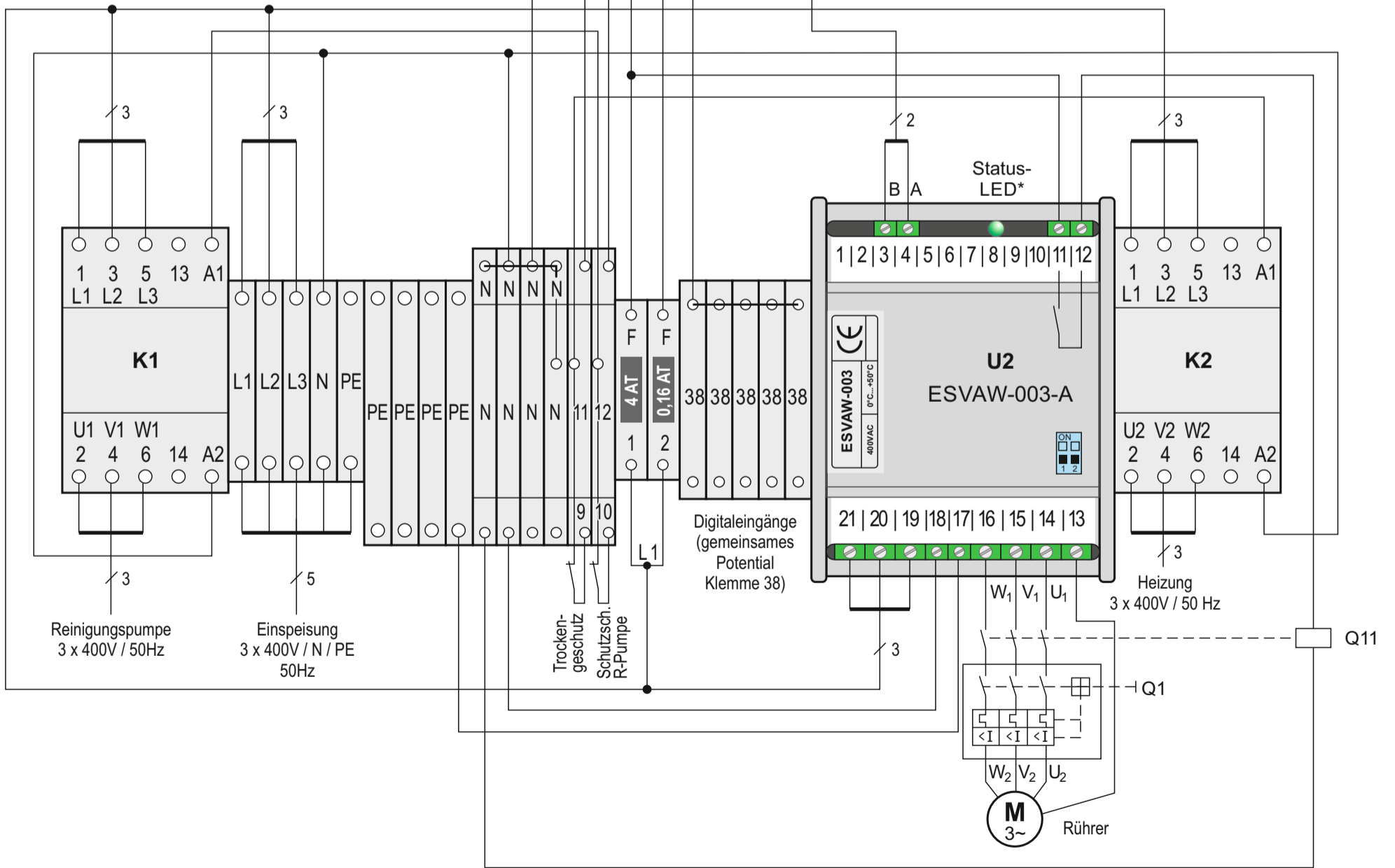
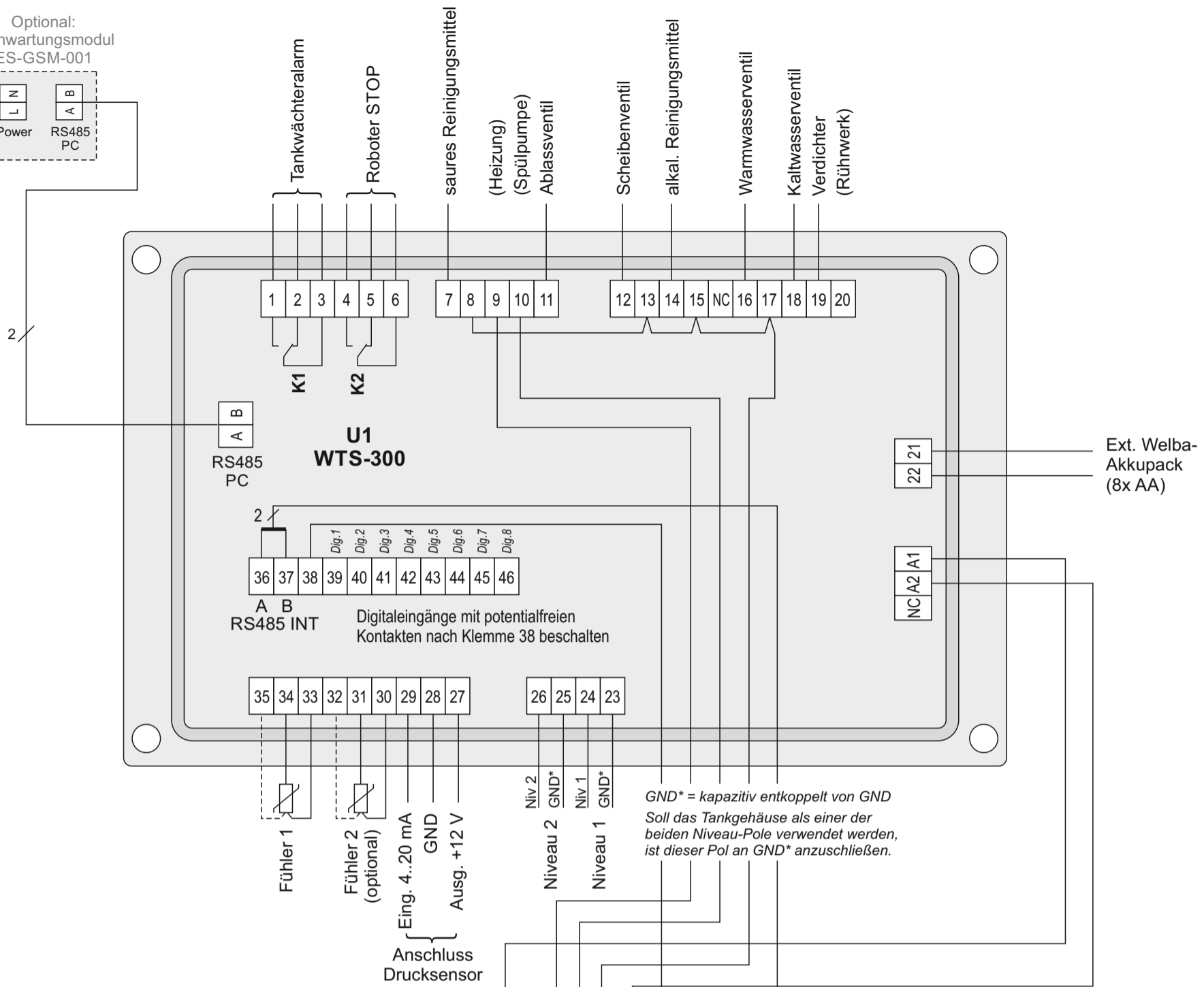
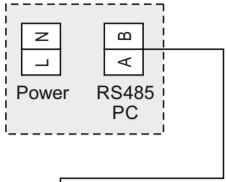


Optional:
Fernwartungsmodul
ES-GSM-001



Artikel-Nr.

105551

Bezeichnung:

**Elektro Anschlussplan
für WTS-300-G1-003**

Datum:

18.09.2023

Name:

Steinebach



WELBA GmbH
Gewerbepark Siebenmorgen 6
D-53 547 Breitscheid

Update Notes

01.04.2019 Connection ES-GSM added